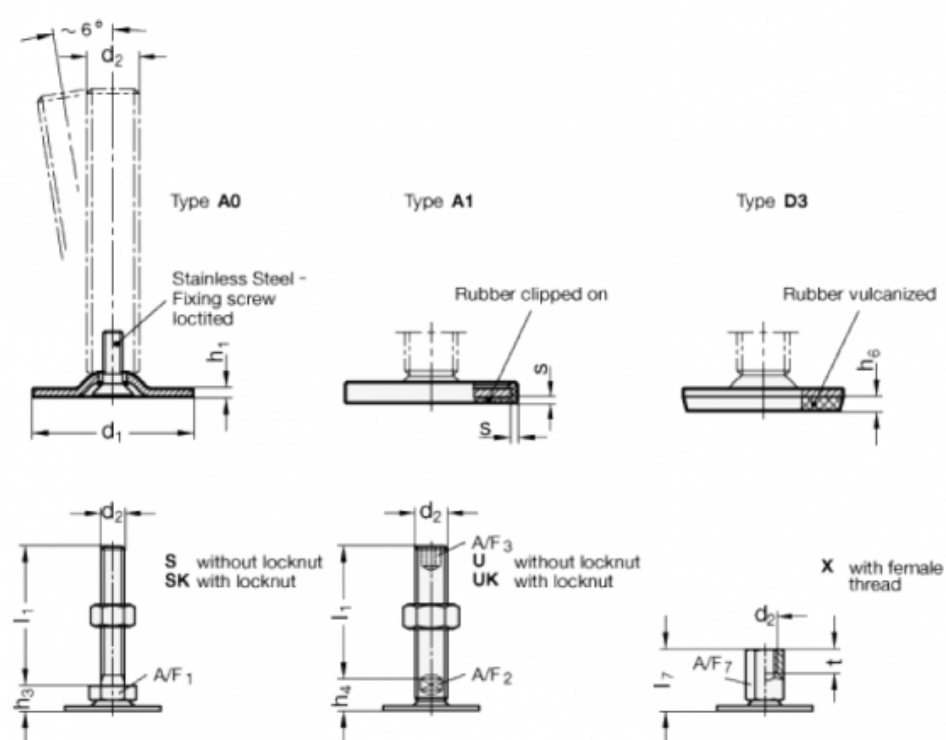


Varenummer: 204040M840A3S
 Beskrivelse: E+G Justerfod
 GN 40-40-M8-40-A3-S
 Note: S Uden møtrik, udvendig sekskant i bunden

Mål



A/F1	= 17
d1	= 40
d2	= M8
h1	= 2
h3	= 11
h6	= 3.5
l1	= 40
s	=